

MANUAL DE INSTALAÇÃO

Modelo(s): 5179 / 5180

Composição

1x luminária
1x manual de instalação
2x buchas S6
2x parafusos

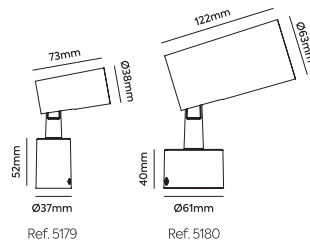
Especificações

Descrição: **Mini projetor**
Fonte iluminação: **LED Integrado**
Indicação: **Áreas externas / internas**
Peso: **0,35 Kg**

Dados técnicos

Potência total: **5W (5179) / 5180 (5180)**
Tensão nominal: **90-240V**
Temperatura cor: **2700K / 3000K / 4000K**
Ângulo do fecho: **22° / 48°**
Fluxo luminoso: **400lm (2700K) / 415lm (3000K) / 425lm (4000K) (5179)**
815lm (2700K) / 845lm (3000K) / 900lm (4000K) (5180)

Grau de Proteção: **IP65**
Proteção contra jatos d'água e totalmente contra a poeira.



INTERLIGHT

- revelamos a beleza -

Indústria Brasileira

Interlight Sistemas de Iluminação Ltda.
CNPJ 58.329.608/0001-44
Endereço: Rua João Dias Ribeiro, 245
Sagrado Coração de Jesus - Itapevi/SP

Atendimento ao Cliente Interlight

Tel 11 4789 9892
E-mail: sac@interlight.com.br
www.interlight.com.br

5 anos de garantia

Termos de garantia acesse o link:
interlight.com.br/garantia

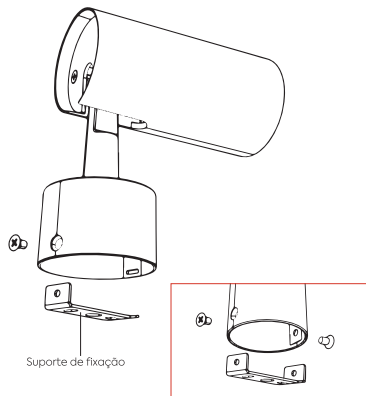
OBSERVAÇÕES

- É obrigatório o uso de dispositivo de proteção contra surtos de tensão (DPS), conforme estabelece as normas NBR 5419 e NBR 5410. A falta de dispositivos DPS no quadro elétrico e próximo as luminárias anulam a garantia.
- Por favor, leia atentamente esse manual antes da instalação e entregue ao cliente para guardar.
- Perigo! Risco de choque elétrico! Antes da instalação da luminária desconecte a energia elétrica e certifique-se que a energia esteja desligada.
- A responsabilidade do fabricante somente é garantida, se as normas nacionais vigentes forem respeitadas, bem como as instruções de montagem contida nesse manual de instalação.
- Na instalação, o profissional deve ser qualificado pelas normas nacionais (NBR 5410) e de prevenção de acidentes (NR 10) vigentes para segurança da instalação, e garantia do produto.
- Não abra a luminária. Se estiver danificada, precisará retornar a luminária inteira para a fábrica. Nunca instale com os cabos da luminária danificados.
- Para a limpeza, recomendamos a interrupção da energia elétrica para o produto. Sempre limpe com um pano macio e produtos com pH neutro, sem álcool, sem solventes e sem agentes abrasivos.
- Produto com 05 anos de garantia contratual pelo fabricante, contra qualquer defeito de fabricação nas partes metálicas e mecânicas, exceto componentes eletrônicos (LED e Driver) que são 02 anos.
- Os componentes elétricos utilizados nos nossos produtos seguem as normas brasileiras. Produto não tóxico.

Os dados contidos nesse manual poderão ser alterados a qualquer momento sem prévio aviso. Consulte nosso Atendimento ao Cliente ou www.interlight.com.br para informações atualizadas. Interlight 2023 ® R.00 - set/23

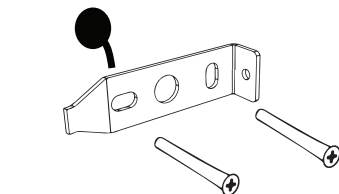
Manual 0401.R0

1. Remova o parafuso para soltar o suporte de fixação (modelo 5180). No modelo 5179 remova os dois parafusos.

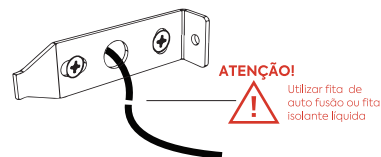


Modelo 5179, remover os dois parafusos

2. Fixe o suporte na superfície no local desejado. Atente-se ao alinhamento da luminária.



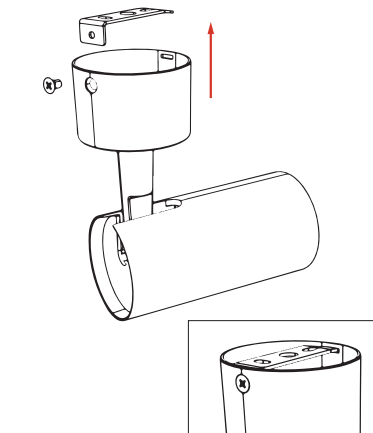
2A. Realize a ligação elétrica.



ATENÇÃO!

Utilizar fita de auto fusão ou fita isolante líquida

3. Encaixe a luminária no suporte conforme modelo e parafuse-a, (no modelo 5179, parafusar nos dois lados).



4. Oriente a luminária e seu fecho, conforme projeto.

