

MANUAL DE INSTALAÇÃO

Modelo(s): 2722G / 2723G / 2724G

Composição

- 1x Projetor
- 1x Par de luvas plásticas
- 1x Manual de instalação

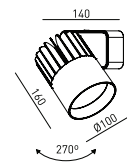
Especificações

- Descrição: **Projetor LED**
Fonte iluminação: **LED integrado**
Indicação: **Áreas Internas (Eletrocalha)**
Classe: **I**
Proteção contra choque elétrico (aterramento).
Grau de Proteção: **IP20**
Não protegido contra água, protegido somente contra intempéries maiores que Ø12mm.

Dados técnicos

- Potência total: **10W (2722G) / 20W (2723G) / 35W (2724G)**
Fluxo lum. total: **1010lm (2722G) / 1800lm (2723G) / 3150lm (2724G)**
Tensão nominal: **220~240V**
Temperatura cor: **3000K (W) / 4000K (N)**
Ângulo do fecho: **10° (FE) | 24° (MD) | 36° (AB)**
Peso bruto: **1,10kg.**

Dimensões



Medidas em milímetros (mm.)

INTERLIGHT

- revelamos a beleza -

Indústria Brasileira

Interlight Sistemas de Iluminação Ltda.
CNPJ 58.329.608/0001-44
Endereço: Rua João Dias Ribeiro, 245
Sagrado Coração de Jesus - Itapevi/SP

Atendimento ao Cliente Interlight

Tel 11 4789 9892
E-mail: sac@interlight.com.br
www.interlight.com.br

5 anos de garantia

Termos de garantia acesse o link:
interlight.com.br/garantia

OBSERVAÇÕES

1. Por favor, leia atentamente esse manual antes da instalação e entregue ao cliente para guardar.
2. Perigo! Risco de choque elétrico! Antes da instalação da luminária desconecte a energia elétrica e certifique-se que a energia esteja desligada.
3. A responsabilidade do fabricante somente é garantida, se as normas nacionais vigentes forem respeitadas, bem como as instruções de montagem contida nesse manual de instalação.
4. Na instalação, o profissional deve ser qualificado pelas normas nacionais (NBR-5410 e NBR-5419) e de prevenção de acidentes (NR-10) vigentes para segurança da instalação, e garantia do produto.
5. Não abra a luminária. Se estiver danificada, precisará retornar a luminária inteira para a fábrica. Nunca instale com os cabos da luminária danificados.
6. Para a limpeza, recomendamos a interrupção da energia elétrica para o produto. Sempre limpe com um pano macio e produtos com pH neutro, sem álcool, sem solventes e sem agentes abrasivos.
7. Produto com 03 anos de garantia contratual pelo fabricante, contra qualquer defeito de fabricação nas partes metálicas e mecânicas.
8. Os componentes elétricos utilizados nos nossos produtos seguem as normas brasileiras. Produto não tóxico.

Os dados contidos nesse manual poderão ser alterados a qualquer momento sem prévio aviso. Consulte nosso Atendimento ao Cliente ou www.interlight.com.br para informações atualizadas. Interlight 2021 © R02.out/2021

Manual 0278. R02

1. **Montar** o gancho no alojamento do driver (d), utilizando o gancho (b), niple (a), porca (e) e limitador de giro (c).
2. Encaixar e **apoiar** o gancho na eletrocalha. (figura 2)
3. Fazer a **ligação** do produto na rede elétrica através do cabo de alimentação : Verde - Terra / Azul - Fase / Marrom - Neutro (Fase 2) (figura 2).
4. **Atenção: Produto 220~240V**, verifique a compatibilidade com a tensão de rede.

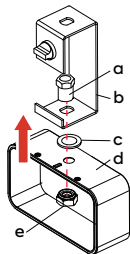


Figura 1

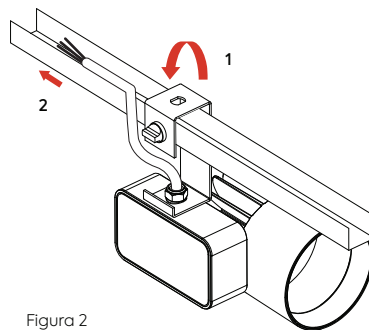
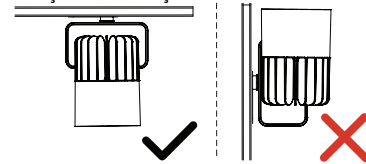
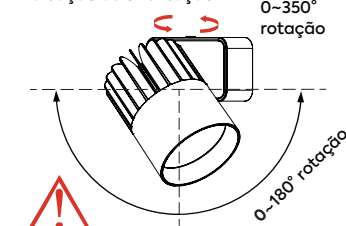


Figura 2

Posição de instalação



Indicação de orientação



Ajuste a orientação do projetor somente com a energia desligada.



Utilize a luva para manusear o produto durante sua instalação (inclusa).