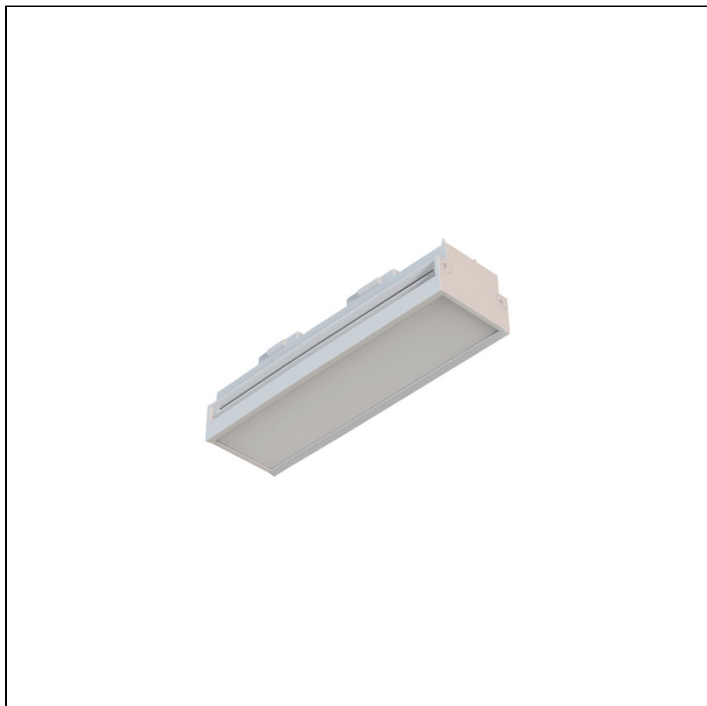


DO-IT DIFUSA

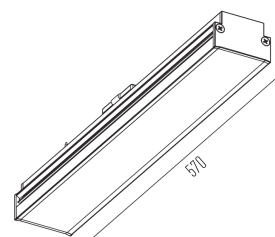
módulo para iluminação difusa

5211.N



5211.N
10W
920lm
4000K

A linha Do-it é a evolução da iluminação linear, hoje uma tendência no segmento de projetos de iluminação, porém a Interlight foi além de uma iluminação linear, integrando ao sistema de módulos iluminação pontual, difusa, assimétrica, dentre diversas opções de fachos, potências, temperatura de cor e até integração de luminárias pendentes e projetores. O nome Do-it, sugere faça você, remetendo a praticidade e versatilidade desse sistema com encaixe simples e de fácil ajuste, juntamente com a gama de opções existentes. Feito no Brasil e com a garantia Interlight de 05 anos.



Dados técnicos

Potência	10W
Fluxo luminoso Fonte	920lm
Fluxo luminoso da luminária	730lm
Eficiência luminosa	73lm/W
Temperatura de cor	4000K
Fonte Luminosa	LM-80 >56.000h (L70)
IRC	>90
SDMC	<5 Steps
Tensão Nominal	48V
Classe	III
Grau de Proteção	IP40
Peso	0.39
Garantia	5 anos
Vida Útil	50.000h
Acabamento	Branco Microtexturizado (BM) Preto Microtexturizado (PM)

564mm x 37mm



C Halfplanes

180.0 — 0.0

Flux 730.17 lm
Maximum 312.57 cd
Position C=0.00 G=0.00
Efficiency: 100.00%
Date: 06-03-2020
Rotosymmetrical

