

# MANUAL DE INSTALAÇÃO

Modelo(s): 3039 / 3037 / 3038 / 3036



Indústria Brasileira

Interlight Sistemas de Iluminação Ltda.  
CNPJ 58.329.608/0001-44

Endereço: Rua João Dias Ribeiro, 245  
Sagrado Coração de Jesus - Itapevi/SP

Atendimento ao Cliente Interlight  
Tel 11 4789 9892  
E-mail: sac@interlight.com.br  
www.interlight.com.br

## Composição

1x luminária  
1x manual de instalação  
2x buchas S6  
2x parafusos S6  
1x suporte TWIST

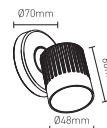
## Especificações

Descrição: **Mini projetor externo**  
Fonte iluminação: **LED Integrado**  
Indicação: **Áreas externas**  
Peso: **0,35 Kg**

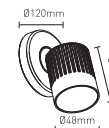
## Dados técnicos

Potência total: **4W (3039/3038) / 6W (3037/3036)**  
Tensão nominal: **90-240V**  
Temperatura cor: **2700K (branco quente)**  
Ângulo do fecho: **30°**  
Fluxo luminoso: **250lm (3039/3038) / 500lm (3037/3036)**  
Grau de Proteção: **IP65**

Protegido contra jatos d'água e totalmente contra a poeira.



Ref. 3037/3039



Ref. 3036/3038

Revisão 01. Compatibilização maio/2018

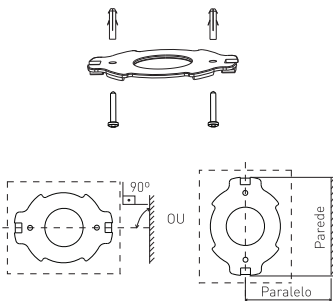
## OBSERVAÇÕES

1. Por favor, leia atentamente esse manual antes da instalação e entregue ao cliente para guardar.
2. Perigo! Risco de choque elétrico! Antes da instalação da luminária desconecte a energia elétrica e certifique-se que a energia esteja desligada.
3. A responsabilidade do fabricante somente é garantida, se as normas nacionais vigentes forem respeitadas, bem como as instruções de montagem contida nesse manual de instalação.
4. Na instalação, o profissional deve ser qualificado pelas normas nacionais (NBR-5410 e NBR-5419) e de prevenção de acidentes (NR-10) vigentes para segurança da instalação, e garantia do produto.
5. Não abra a luminária. Se estiver danificada, precisará retornar a luminária inteira para a fábrica. Nunca instale com os cabos da luminária danificados.
6. Para a limpeza, recomendamos a interrupção da energia elétrica para o produto. Sempre limpe com um pano macio e produtos com pH neutro, sem álcool, sem solventes e sem agentes abrasivos.
7. Produto com 05 anos de garantia contratual pelo fabricante, contra qualquer defeito de fabricação nas partes metálicas e mecânicas, exceto componentes eletrônicos (LED e Driver) que são 02 anos.
8. Os componentes elétricos utilizados nos nossos produtos seguem as normas brasileiras. Produto não tóxico.

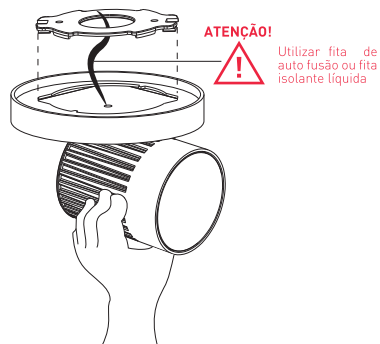
Os dados contidos nesse manual poderão ser alterados a qualquer momento sem prévio aviso. Consulte nosso Atendimento ao Cliente ou [www.interlight.com.br](http://www.interlight.com.br) para informações atualizadas. Interlight 2018®

Manual 0272.R1

1. Parafuse o suporte no teto ou parede com o auxílio do kit de fixação (2 buchas, 2 parafusos e 1 suporte).



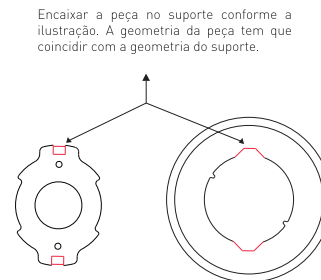
2. Faça a ligação dos cabos da rede elétrica aos cabos da luminária, isolando-os corretamente.



ATENÇÃO!

Utilizar fita de auto fusão ou fita isolante líquida

3. Encaixar a peça no suporte já fixado, gire a base no sentido horário para travar e no sentido anti-horário para destravar.



Encaixar a peça no suporte conforme a ilustração. A geometria da peça tem que coincidir com a geometria do suporte.

4. Oriente a luminária e seu fecho, conforme projeto, segurando a base maior.

